

TVIP S-Box

Руководство пользователя

Для медиацентров

v.410, v.412, v.415, v.610, v.612, v.615,
v.500 lite, v.500, v.500 dual, v.600, v.602, v.605,
v.422 и v.425



Общее описание

Медиацентры TVIP S-Box предназначены для воспроизведения IPTV (потокowego цифрового телевидения) стандартного (SD) и высокого (HD) разрешения.

Наличие USB разъема обеспечивает возможность подключения дополнительных устройств, таких как клавиатура, мышь, внешние жесткие диски и так далее.

Слот для установки карт памяти MicroSD значительно увеличивает удобство и возможности Медиацентра.

Медиацентр позволяет воспроизводить видео с внешних жестких дисков, USB-флеш карт, карт памяти MicroSD, а также по сети с диска персонального компьютера (из каталогов с общим доступом).

Функция записи позволит сохранить ваши любимые передачи для последующего просмотра. Возможность вести запись передач по расписанию делают Медиацентр одним из самых функциональных. Возможность блокирования некоторых каналов от несанкционированного просмотра с помощью пароля позволит осуществлять родительский контроль.

Настройка Медиацентра TVIP

Для наилучшего и безопасного использования всех возможностей Медиацентра TVIP конечным потребителем изготовитель рекомендует осуществлять настройку и подключение Медиацентра исключительно с помощью технических специалистов компании-продавца.

Важно

После распаковки изделия необходимо бережно с ним обращаться, не ронять, не трясти и не допускать прочие воздействия.

Изделие разработано для параллельного размещения на плоской поверхности. Не размещайте изделие на скользкой поверхности, в месте, где изделие может быть подвергнуто вибрации, есть риск падения и другие возможные риски повреждения изделия, что может повлечь за собой лишение гарантии.

Не устанавливайте изделие на поверхности, которые в процессе работы могут нагреваться, например видеопроигрыватель или усилитель, а также ничего не устанавливайте сверху на корпус. Не закрывайте изделие.

Подключение к телевизору

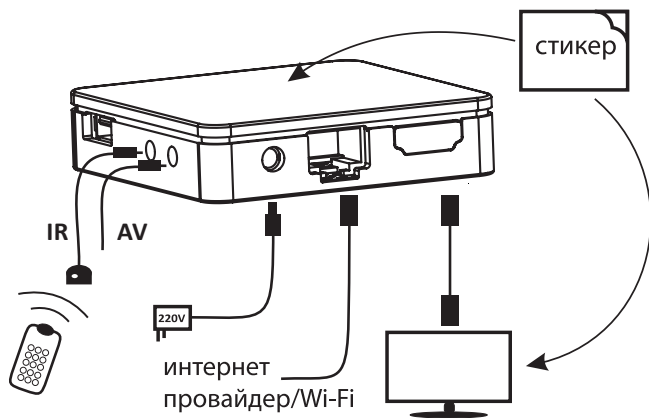
Для подключения Медиацентра к телевизору используйте кабель HDMI для наилучшей передачи видео и аудио сигналов. Если в телевизоре нет HDMI входа, используйте для подключения кабель AV.

Для управления с пульта дистанционного управления подключите ИК-приемник.

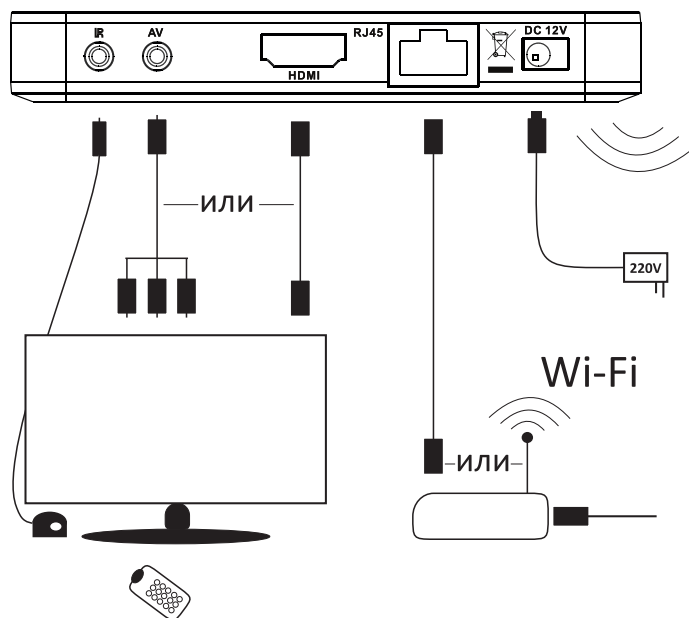
Также Вы можете воспользоваться картой памяти MicroSD и подключить внешнее устройство при помощи порта USB.

WiFi доступен не для всех моделей, подробности на сайте и в каталоге.

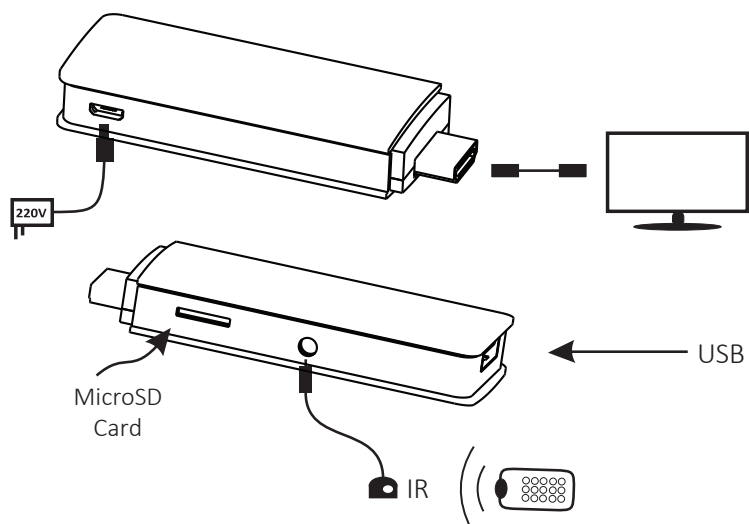
TVIP S-Box v.410, v.412, v.610, v.612 и v.615



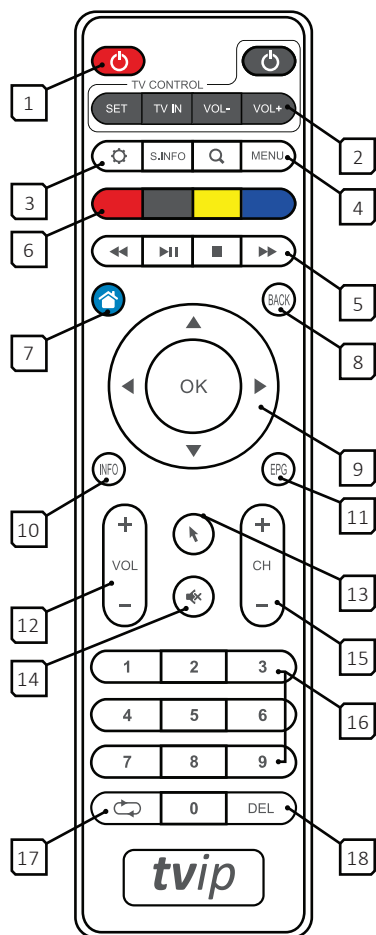
TVIP S-Box v.500 lite, v.500, v.500 dual, v.600, v.602 и v.605



TVIP S-Box v.422 и v.425



Использование пульта ДУ



1. Включение/Выключение Медиацентра
2. Программируемое управление ТВ (обучаемая группа)
3. Настройка
4. Меню
5. Управление воспроизведением и паузой (TimeShift)
6. Блок функциональных клавиш
7. Выход в главное меню(домашний экран)
8. Возврат
9. Навигационные клавиши
10. Информация об эфире
11. Программа передач
12. Громкость
13. Управление мышью/клавиатурой
14. Режим «без звука»
15. Переключение каналов
16. Блок цифровых клавиш
17. Предыдущий канал
18. Удаление

Программирование пульта ДУ

1. Нажмите кнопку «SET» (управление программированием) на пульте ДУ Медиацентра и удерживайте 2 секунды, пока красный светодиод не станет ярким и пульт станет готов к обучению.
2. Нажмите кнопку из «обучаемой группы», которую вы хотите обучить, и красный светодиод начнет мигать.
3. Расположите излучатели двух пультов друг напротив друга на расстоянии примерно 1 см, нажмите и удерживайте 2 секунды кнопку на пульте телевизора, которой Вы хотите обучить пульт Медиацентра.
4. После трех быстрых миганий, как только красный светодиод начнет светить постоянно, программирование кнопки пульта Медиацентра завершено.
5. Повторите процесс «обучения» для всех кнопок, которые Вам необходимы.
6. Для завершения всего процесса программирования и сохранения настроек пульта Медиацентра нажмите кнопку «SET». Красный светодиод должен погаснуть. Пульт готов к использованию.